

DISTRIBUTORE/AGENTE:	DATA ORDINE:
	DATA CONSEGNA:
	NOME DESTINATARIO/UTENTE:



**C
A
R
A
T
T
E
R
I
S
T
I
C
H
E**

- **Telaio base** verniciato con polveri epossidiche atossiche. Compatto e regolabile in altezza - per consentire l'accostamento a piani di appoggio e di lavoro - tramite molla a gas per la regolazione con il bambino seduto. Il sistema di regolazione in altezza, brevettato a livello internazionale e tipico della "famiglia di prodotto GRILLO" consente di avere una base compatta, poco ingombrante offrendo al contempo un range ampio di regolazione in altezza.
- Grillo Adaptive Seating ha una tappezzeria estremamente **traspirante, confortevole, durevole, facile da lavare e veloce da asciugare**, composta da:
 - » Tappezzeria portante non estraibile: la trama dal design essenziale permette un'eccellente traspirabilità che **riduce la sudorazione e la formazione dei batteri**. La composizione del tessuto permette una facile igienizzazione e lavaggio con tempi di asciugatura rapidi. Mantiene la **performance anche a carichi elevati**, è **ignifuga** secondo la classe 1 di reazione al fuoco (materiali combustibili non infiammabili) secondo il D.M. 26 Giugno 1984 e s.m.i.
 - » Rivestimento asportabile è composto da materiale traspirante e **altamente innovativo** sia internamente che esternamente. Il tessuto interno è tridimensionale, **leggero** e garantisce una circolazione dell'aria elevata. Permette un'**ottimale distribuzione del peso** ed un ottimo comfort. Il tessuto esterno è anche estremamente **resistente all'abrasione**. **Ignifugo** secondo le norme EN 1021-1:2014 e EN 1021-2:2014.
- **Schienale** regolabile in altezza ed inclinazione tramite molla a gas. Abbattibile per il trasporto.
- **Braccioli** morbidi, regolabili in altezza ed inclinazione.
- **Pelotte** al bacino **multiregolabili** per un maggior contenimento. Regolabili in larghezza, rotazione e in profondità.
- **Regolazioni sicure senza il rischio di perdere la vite.**
- **Seduta** basculabile tramite molla a gas; regolabile in profondità e larghezza tramite pelotte multiregolabili.
- **Poggiagambe** regolabile in altezza e inclinazione con fulcro fisiologico, tale da rendere la regolazione confortevole. Regolabile in profondità insieme alla seduta.
- **Poggiapolpacci** regolabili in altezza e profondità.
- **Poggiapiedi** ribaltabili e regolabili in flessione-estensione.
- **Ruote gemellate** piene da 75 mm, piroettanti dotate tutte di freno di stazionamento.



Marcato

Attenzione!
Leggere attentamente il manuale d'uso e manutenzione

Per Effettuare la scelta barra il quadratino bianco

**M
I
S
U
R
E**

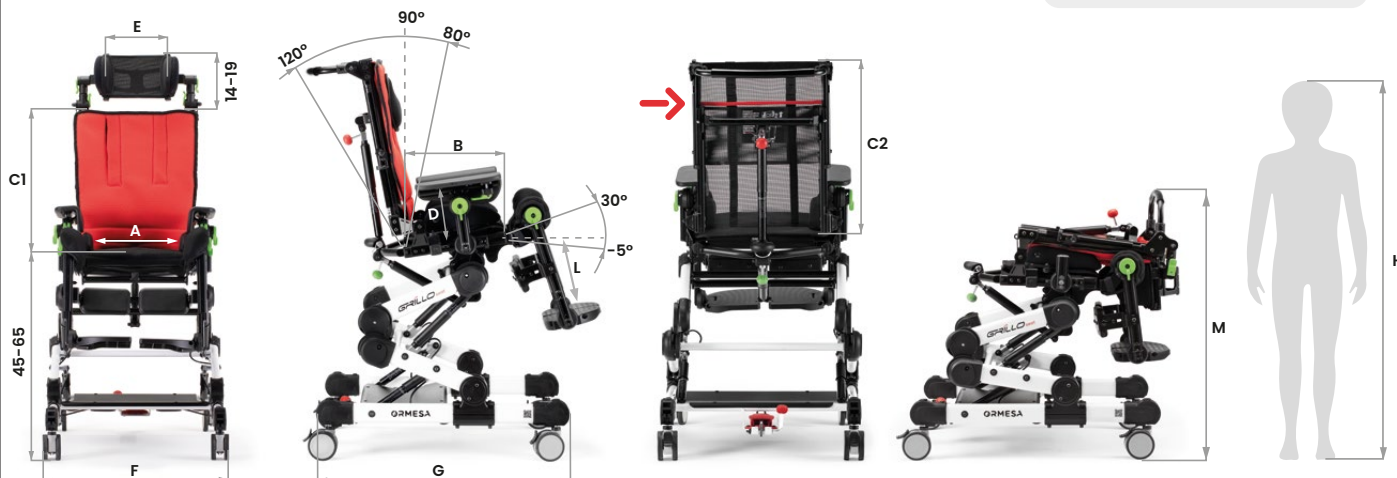
Colore Tappezzeria schienale:

Colore Telaio: **bianco**



tabella misure con e senza poggiatesta esterno

Con il poggiatesta esterno 863 non alzare lo schienale oltre la linea rossa.



	A	B	C1	C2	D	E	F	G	L	M	Peso Ausilio	Portata Massima	Altezza Utente (H)
Medium	25-35 cm	28-43 cm	40-55 cm	40-70 cm	16-20 cm	20 cm	58 cm	74 cm	25-40 cm	70 cm	24,3 kg	45 kg	110-145 cm

DA COMPLETARE CON IL POGGIATESTA

865 Poggiatesta imbottito regolabile in altezza.



835 Poggiatesta imbottito, sagomato e contenitivo regolabile in altezza.



863 Poggiatesta posturale regolabile in altezza, inclinazione e profondità.

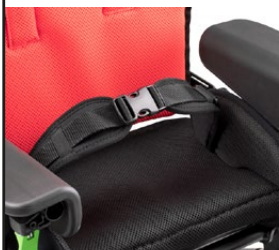


In caso di mancata selezione del modello di poggiatesta, il seggiolone verrà inviato con il modello 865, più semplice.

COMPONENTI AGGIUNTIVI

947 Cintura pelvica ad angolo variabile

S M



920 Cintura pelvica a quattro punti

S M



838 Pelotte toracali regolabili in altezza, larghezza ed in senso trasversale.

S M



868 Pelotte frontali avvolgenti per il tronco regolabili in altezza, larghezza ed in senso trasversale.



961 Pelotte per gomito



853 Pettorina a bretellaggio con zip

S



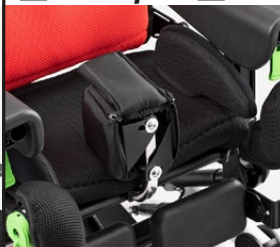
853 slim Pettorina sagomata a quattro punti

M



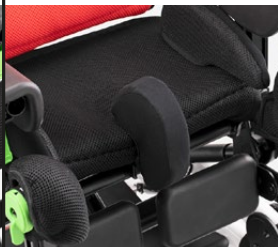
834R Divaricatore imbottito regolabile in profondità e abduzione.

mini/S M



834N Divaricatore imbottito stretto (narrow)

mini/S M



824 Tavolo con incavo avvolgente regolabile in profondità, altezza e inclinazione con i braccioli.



960 Fermatalloni

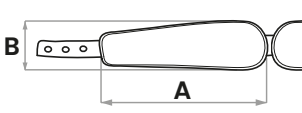
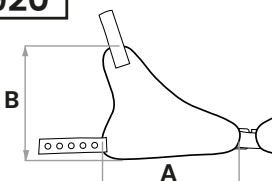
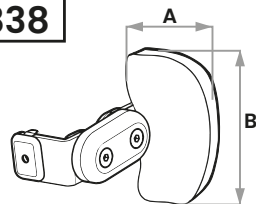
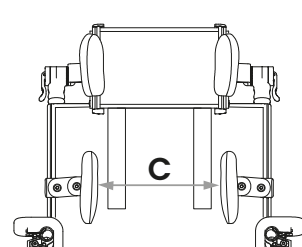
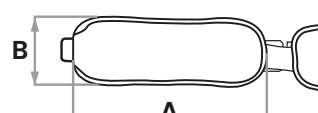
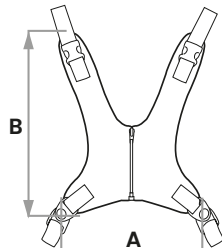
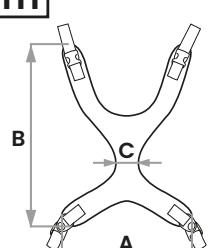
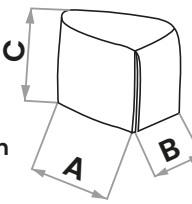
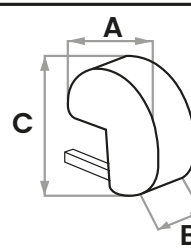
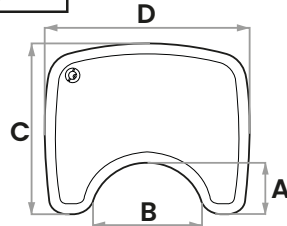


962 Fermapiedi + Fermatalloni



Note: _____



MISURE COMPONENTI	947  small A=19 cm B=6 cm medium A=25,5 cm B=8 cm	920  small A=16 cm B=15,5 cm medium A=23 cm B=19 cm	838  small A=10 cm B=13 cm medium A=11 cm B=17 cm	 C=23-29 cm
	868  small A=26 cm B=9 cm	853  small A=25 cm B=34 cm	853 slim  medium A=33 cm B=46 cm C=5 cm	834R  mini/s A=12 cm B=8-10 cm C=9 cm medium A=14 cm B=10-13 cm C=13 cm
	834N  mini/s A=12 cm B=4 cm C=14 cm medium A=15 cm B=4 cm C=17 cm	824  A= 16 cm C= 53 cm B= 38 cm D= 64 cm		